

Turbotrituradores TBXPro con cabezal sopero, 1 velocidad

ARTÍCULO # _____

MODELO # _____

NOMBRE # _____

SIS # _____

AIA # _____



602166 (TBXPROIT)

TBX Pro Turbotriturador con
cabezal sopero, 1 velocidad,
1650 rpm, 380-415V, 3ph,
50Hz

Descripción

Artículo No.

Construida íntegramente en acero inoxidable y montada sobre un carro con 4 ruedas con freno. Ajuste de altura rápido y sencillo (rango de 250 mm). Se puede adaptar a todo tipo de ollas. Equipada con tubo y herramienta para mezclar y batir sopas y otros semilíquidos o líquidos. El dispositivo de seguridad permite que la máquina se ponga en marcha sólo cuando está en posición de trabajo. Todos los componentes del tubo y del cabezal son de acero inoxidable y se pueden lavar en el lavavajillas (excepto los rodamientos). 1 velocidad: 1650 rpm. El panel de control con botón táctil tiene protección IP65 con nivel de baja tensión.

Características técnicas

- La licuadora turbo se utiliza para mezclar, triturar, reducir y emulsionar (CHAR 10) verduras y sopas de pescado, hacer purés de verduras y frutas, licuar preparados de pastelería y salsas, etc. Todo directamente en los recipientes de cocción.
- Aparato equipado con tubo y herramienta para mezclar y licuar sopas y otros semilíquidos o líquidos.
- Equipado con manivela para un rápido y fácil ajuste de la altura.
- El brazo de triturado es fácilmente extraíble sin necesidad de utilizar herramientas, y se desmonta en su totalidad: brazo, eje, rodamiento y rotor.
- Todos los componentes del tubo y del cabezal son de acero inoxidable y se pueden lavar en el lavavajillas (excepto los rodamientos).
- El dispositivo de seguridad permite que la máquina se inicie solo cuando está en posición de trabajo.
- Sugerido para recipientes que contengan hasta 700 litros de líquido.
- La turbina acelera el flujo del mezclado sobre el impulsor proporcionando un triturado mejor y más fino.

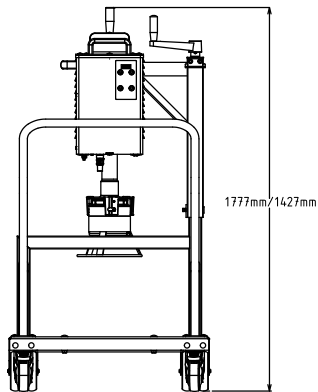
Construcción

- 1 velocidad: 1650 rpm
- 220-240V/50Hz/3-fase disponible bajo petición
- Potencia: 1500 vatios.
- Estructura íntegra en acero inoxidable para ofrecer una mayor durabilidad.
- Instalado en un carro móvil de acero inoxidable (4 ruedas con frenos). Posición de almacenamiento: abatir el motor/brazo para ahorrar espacio.
- Carro con soporte para almacenar hasta dos tubos (con herramienta montada).
- Aprobado por la CE (Directiva de Máquinas) con informe de pruebas CB de un organismo notificado de terceros.
- Panel de control impermeable IP65, IP23 en toda la máquina.
- Rango de ajuste de altura de 250 mm para el cuerpo del motor. Diferentes longitudes de tubo permiten adaptarse a las profundidades de las cacerolas (ver accesorios opcionales).
- Todas las partes en contacto con los alimentos son conformes a la norma 1935/2004/CE.
- Equipado con un cable de alimentación de 8 m sin enchufe.

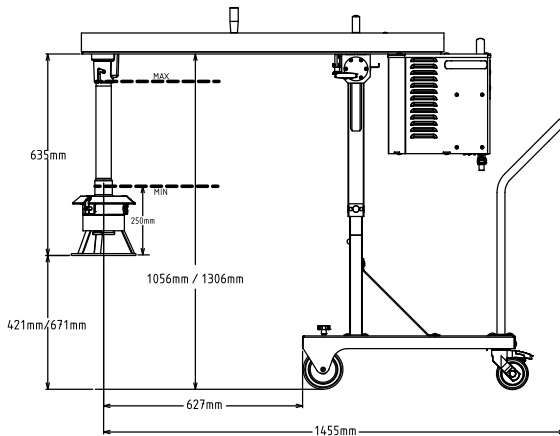
accesorios incluidos

Aprobación: _____

Alzado

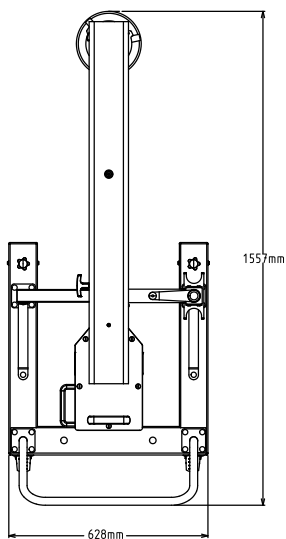


Lateral



EI = Conexión eléctrica (energía)

Planta



Eléctrico

Suministro de voltaje	
602166 (TBXPROIT)	380-415 V/3 ph/50 Hz
Potencia eléctrica max.:	1.5 kW
Total watos	1.5 kW
Tipo de enchufe:	Cable sin enchufe

Info

Dimensiones externas, ancho	628 mm
Dimensiones externas, fondo	1556 mm
Dimensiones externas, alto	1122 mm
Peso neto	80 kg
Peso del paquete	96 kg
Ajuste de alto	1122/1372 mm
Certificación	UKCA;CE;CB
Índice de impermeabilidad:	IP23
Número de velocidades	1
Velocidad de rotación	